

平面図

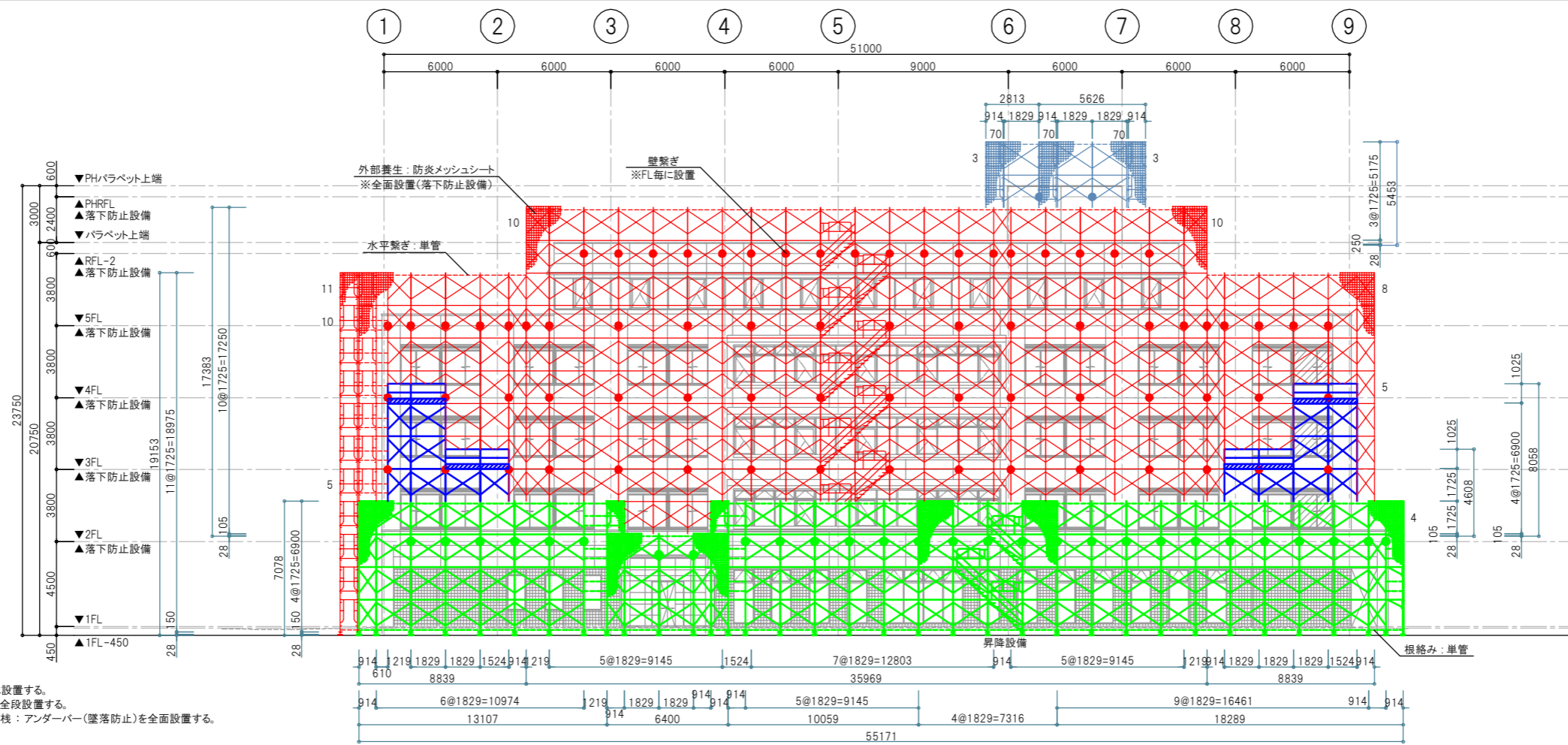
*枠組内側に水平養生: ラッセルネット(落下防止)をFL毎に設置する。
 *枠組内側に巾木: クイックハバキ(落下・墜落防止兼用)を全段設置する。
 *枠組外側に外部養生: 防災メッシュシート(落下防止)と下柵: アンダーバー(墜落防止)を全面設置する。

*壁繋ぎ凡例

最上部	@毎スパン
通常部	@2スパン
最下部	@毎スパン

審査	審査	作成	作成日
		訂正	
		訂正	

工事名	新築工事
図面名	

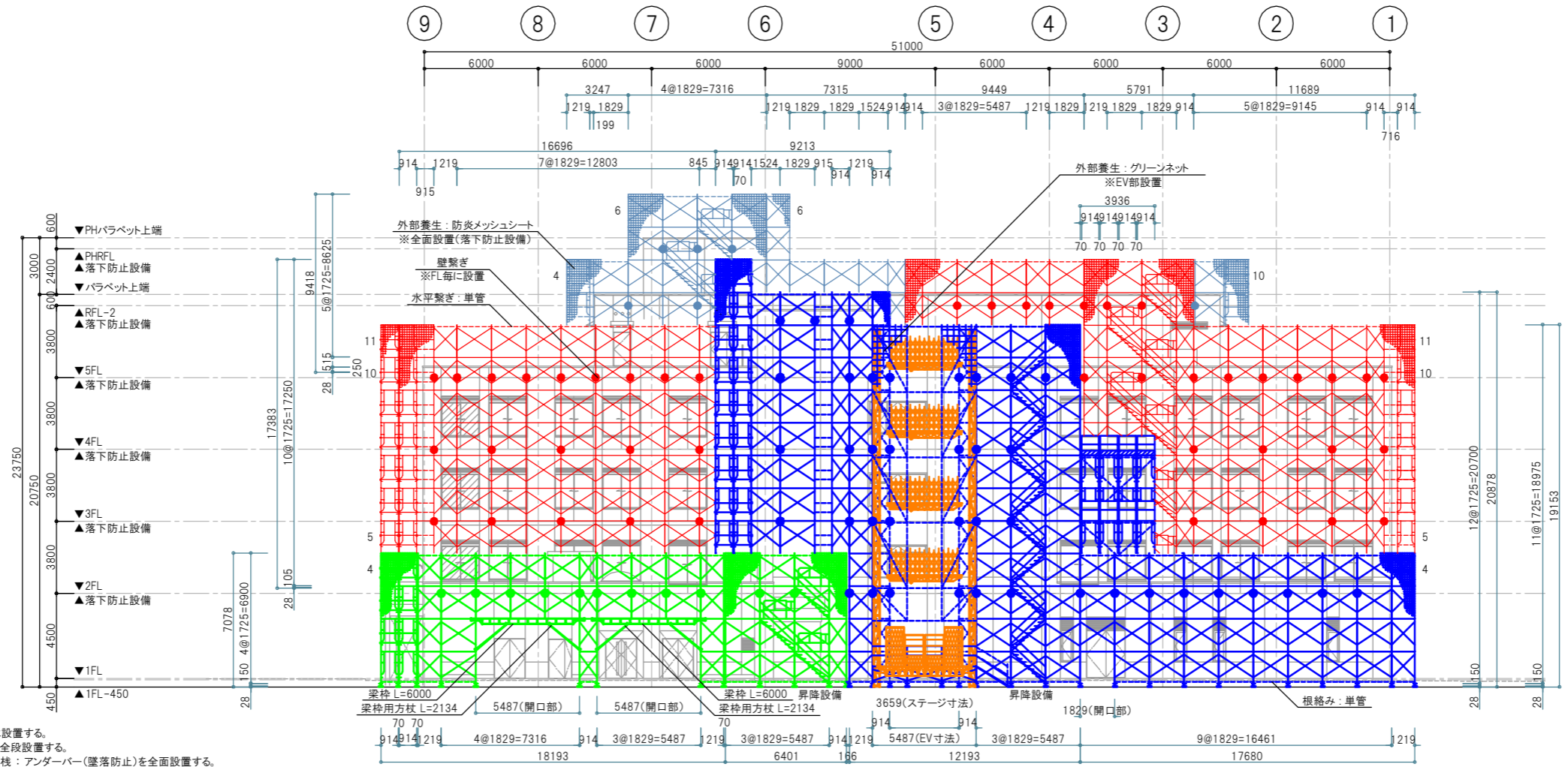


南側立面図

*枠組内側に水平養生：ラッセルネット(落下防止)をFL毎に設置する。
 *枠組内側に巾木：クイックハバキ(落下・墜落防止兼用)を全段設置する。
 *枠組外側に外部養生：防火メッシュシート(落下防止)と下柵：アンダーバー(墜落防止)を全面設置する。

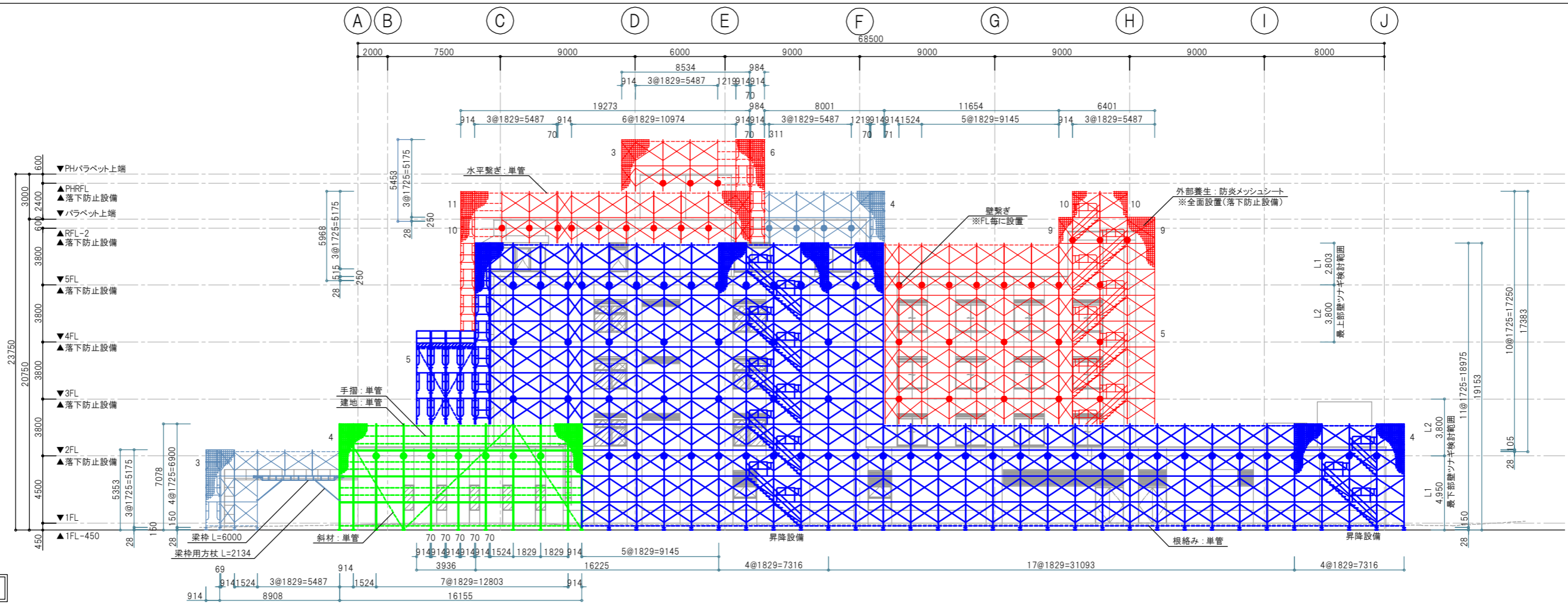
*壁繋ぎ凡例

最上部	@毎スパン
通常部	@2スパン
最下部	@毎スパン



北側立面図

*枠組内側に水平養生：ラッセルネット(落下防止)をFL毎に設置する。
 *枠組内側に巾木：クイックハバキ(落下・墜落防止兼用)を全段設置する。
 *枠組外側に外部養生：防火メッシュシート(落下防止)と下柵：アンダーバー(墜落防止)を全面設置する。

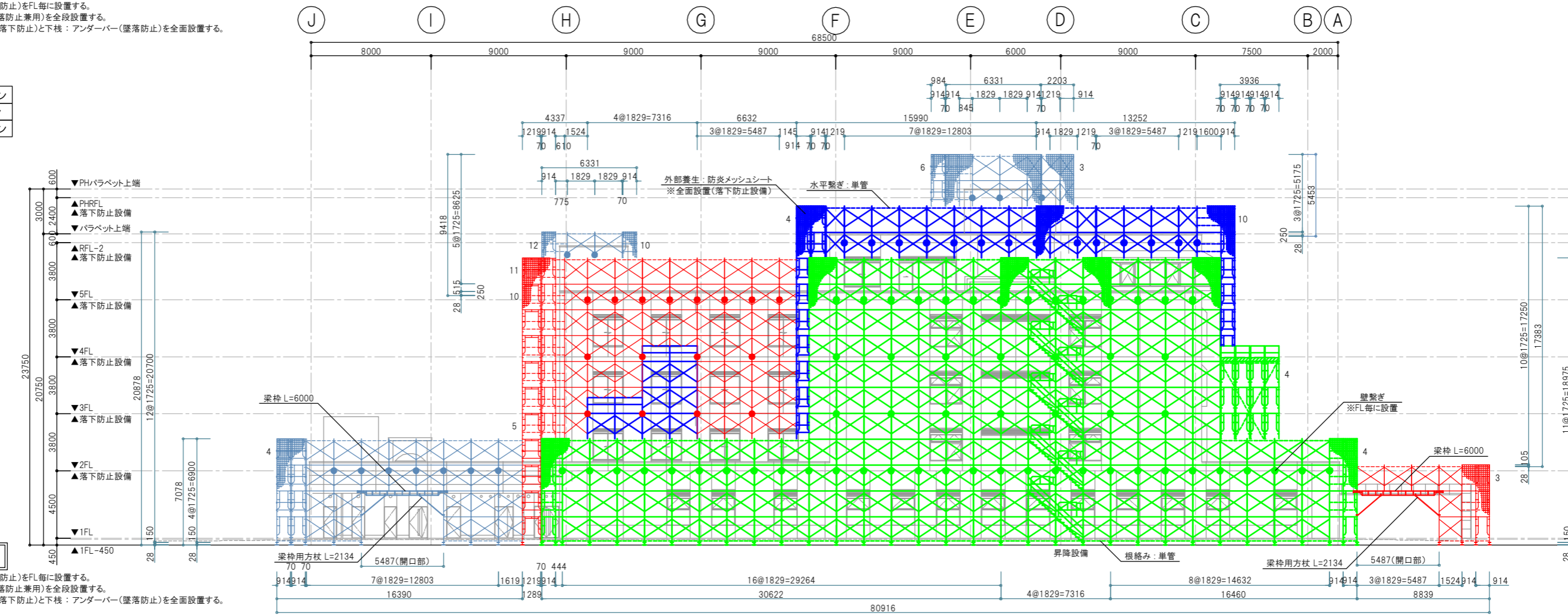


東側立面図

*枠組内側に水平養生：ラッセルネット(落下防止)をFL毎に設置する。
 *枠組内側に巾木：クイックハバキ(落下・墜落防止兼用)を全段設置する。
 *枠組外側に外部養生：防災メッシュシート(落下防止)と下柵：アンダーバー(墜落防止)を全面設置する。

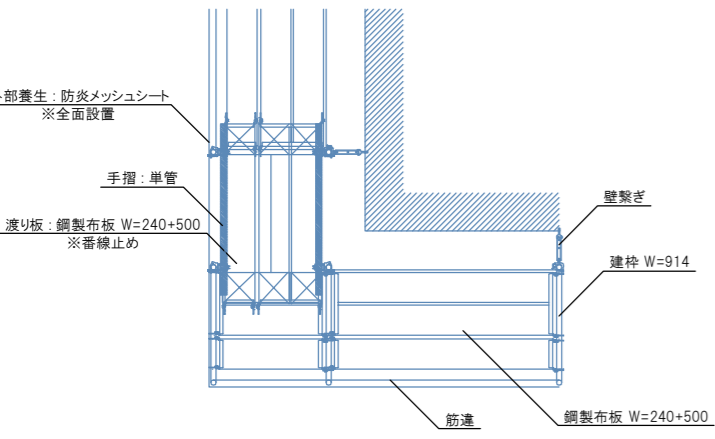
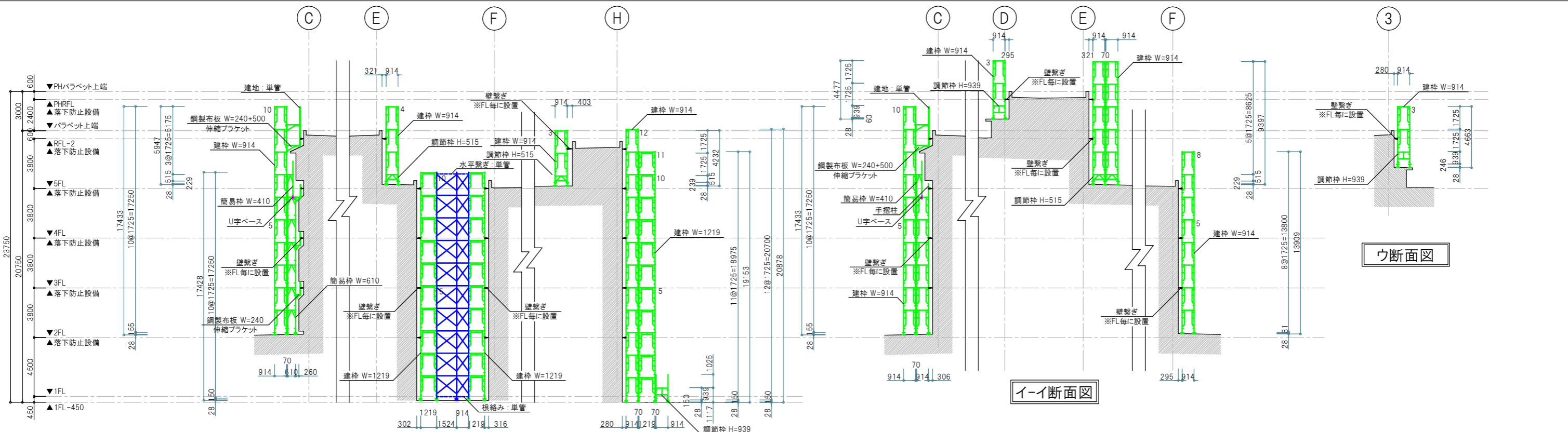
*壁繋ぎ凡例

最上部	@毎スパン
通常部	@2スパン
最下部	@毎スパン

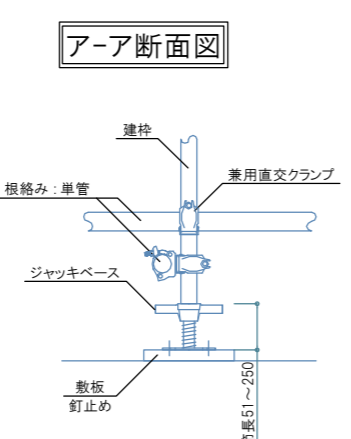


西側立面図

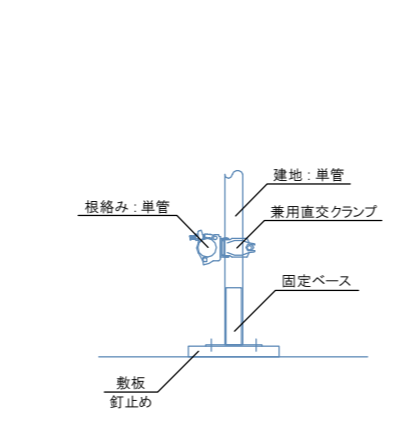
*枠組内側に水平養生：ラッセルネット(落下防止)をFL毎に設置する。
 *枠組内側に巾木：クイックハバキ(落下・墜落防止兼用)を全段設置する。
 *枠組外側に外部養生：防災メッシュシート(落下防止)と下柵：アンダーバー(墜落防止)を全面設置する。



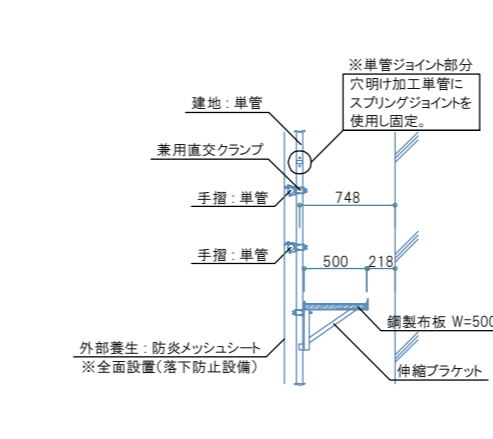
コーナー詳細図



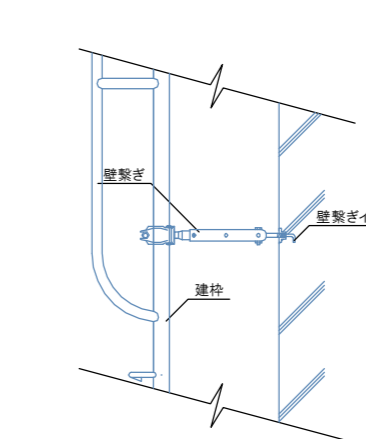
枠組脚部詳細図



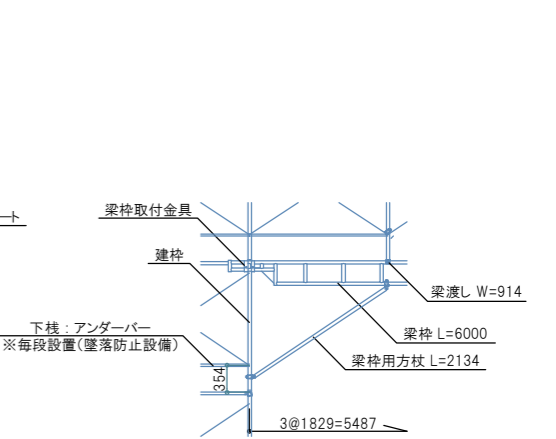
単管建地脚部詳細図



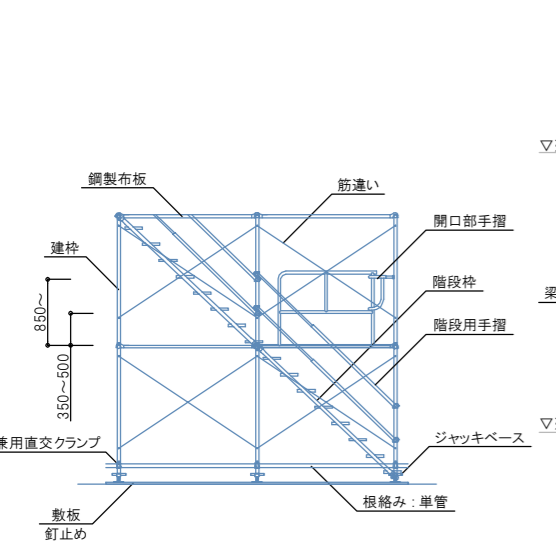
単管1側足場詳細図



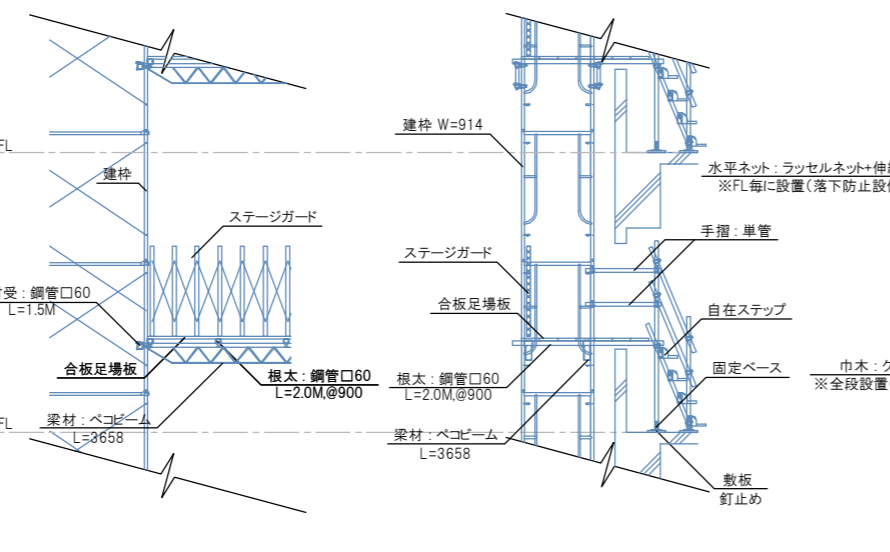
壁繋ぎ詳細図



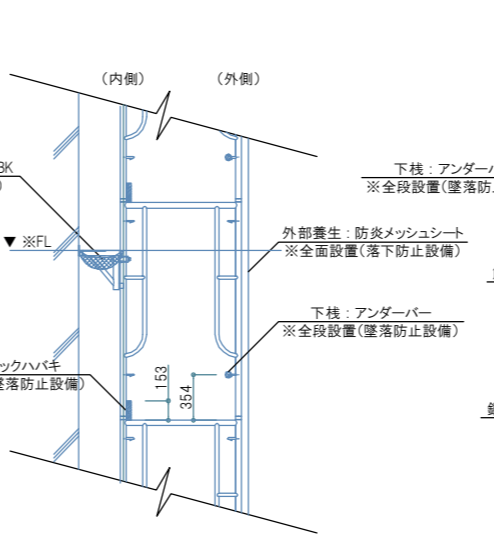
開口部(3スパン)詳細図



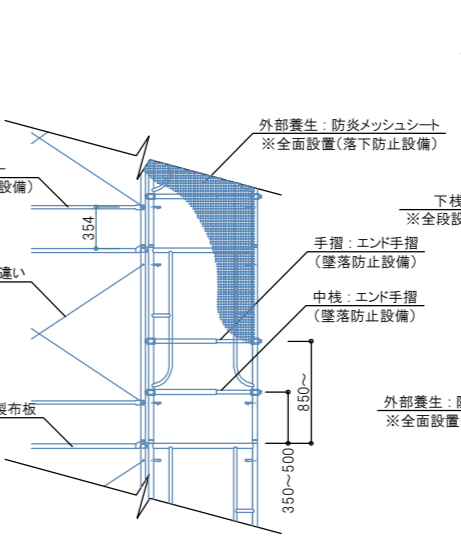
昇降設備詳細図



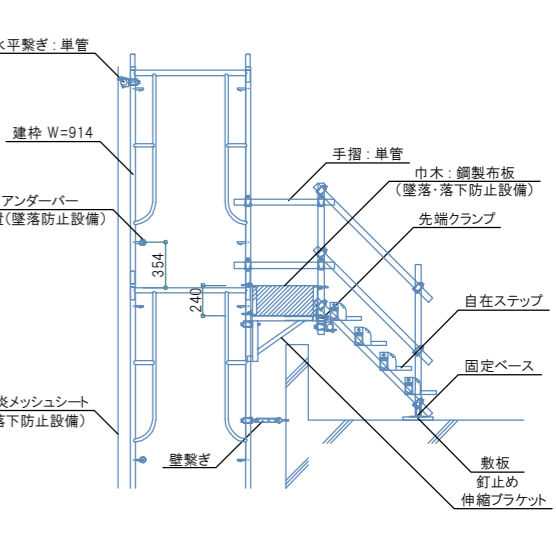
ロングスパン荷取ステージ詳細図



落下・墜落防止詳細図



枠組妻側詳細図



屋上昇降部詳細図